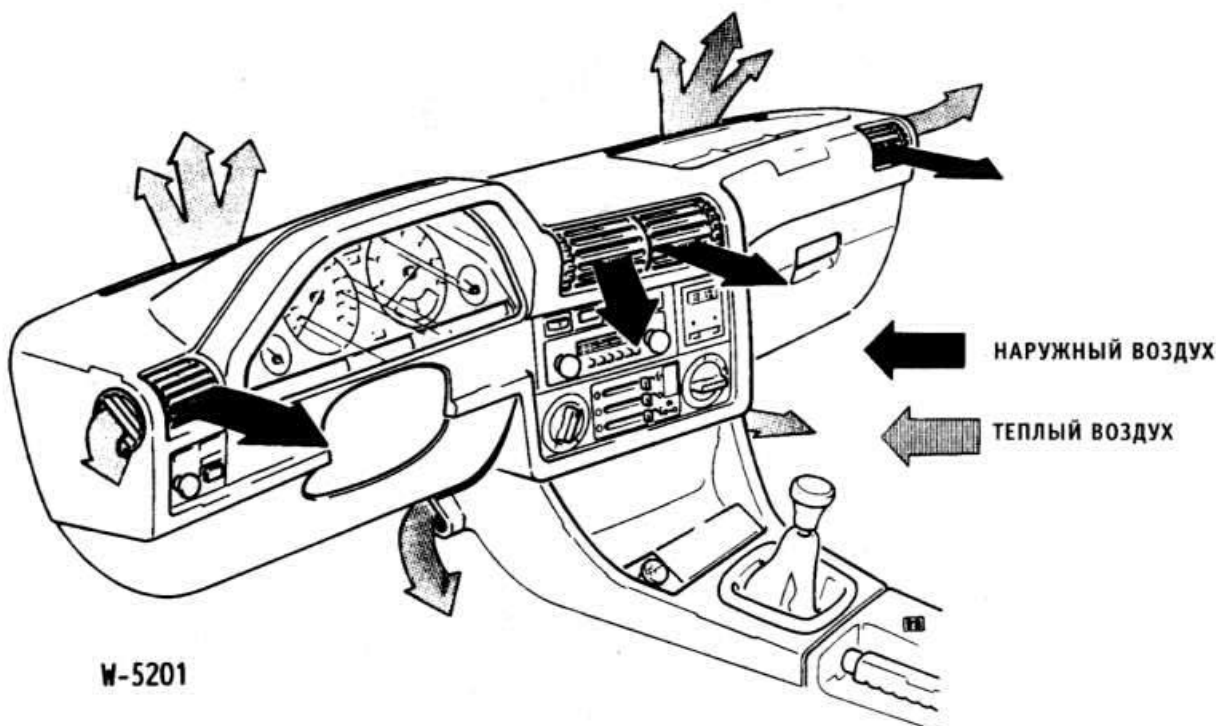


СИСТЕМА ОТОПЛЕНИЯ



Свежий воздух поступает в салон автомобиля через решетку воздухозаборника под ветровым стеклом. При этом воздух проходит через корпус воздушного распределителя и направляется с помощью системы заслонок к отдельным воздушным соплам. Если отопление установлено в режиме работы «тепло», холодный воздух направляется в радиатор отопителя, где он нагревается. Радиатор находится в корпусе отопителя и подогревается горячей охлаждающей жидкостью. Протекающий свежий воздух нагревается от горячих ламелей теплообменника и затем поступает в салон автомобиля. Отопление имеет воздушный режим управления, то есть температура регулируется путем изменения состава холодного и теплого воздуха в воздушной смеси.

Все выходные отверстия являются регулируемыми. Заслонки управляются через тросы.

Проходное сечение для охлаждающей жидкости в теплообменнике управляется клапаном в канале отвода охлаждающей жидкости. Клапан включается регулятором температуры.

В зависимости от заданной температуры регулируемый наружный воздух поступает в салон через сопла, установленные вертикально и горизонтально.

Воздух поступает в салон через 2 сопла с каждой стороны в переднем пространстве для ног, 2 сопла размораживателя стекла, 2 боковых сопла обогрева стекол передних дверей, а также 2 средние и 2 боковые решетки.

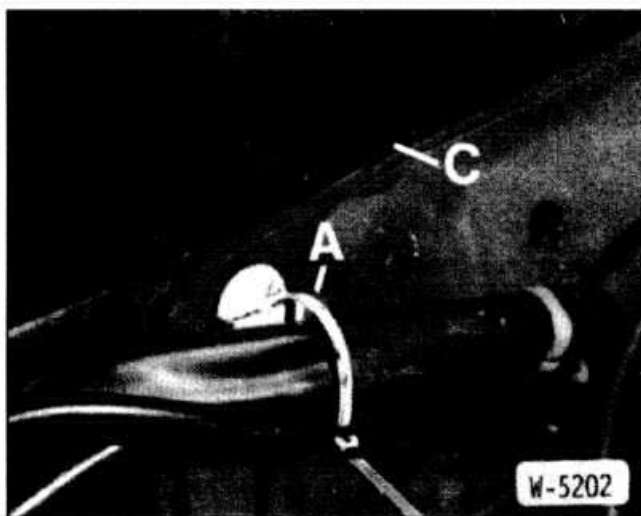
Для увеличения производительности отопителя предназначен вентилятор с четырьмя ступенями управления. Для обеспечения различных скоростей вращения вентилятора на различных ступенях включаются балластные сопротивления.

СНЯТИЕ И УСТАНОВКА ВЕНТИЛЯТОРА ОТОПИТЕЛЯ

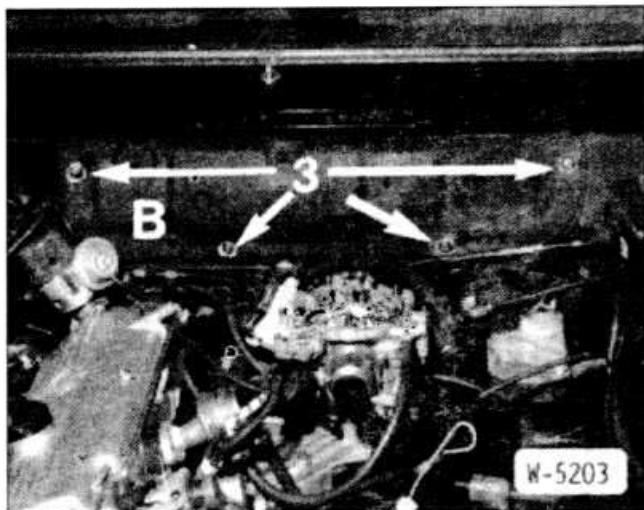
Если вентилятор работает не на всех скоростях, проверить балластные сопротивления.

Снятие

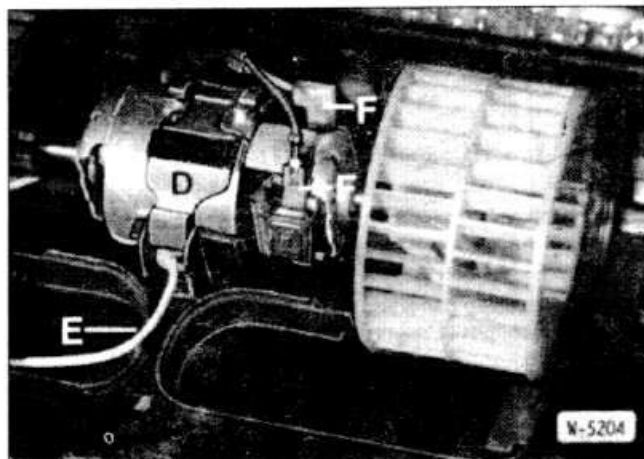
- Отключить провод массы от аккумулятора.



- Разрезать кабельную стяжку -А-, отжать кабель в сторону.
- Отсоединить от кузова накладку -С- из профилированной резины.



- Отвернуть 4 гайки -3-.
- Вытащить крышку -B-.
- Отсоединить верхний кожух вентилятора отопителя от нижнего кожуха и вытащить его.



- Отсоединить от вентилятора отопителя электрические провода -F-.
- Вставить проволочную скобу -E- в имеющееся отверстие и отсоединить, потянув за зажим -D-.
- Вытащить вентилятор отопителя и его нижний кожух.

Установка

Внимание: Не снимать крыльчатки с мотора и не проворачивать их на оси. Крыльчатки отбалансированы на валу.

- Вставить нижний кожух вентилятора отопителя.
- Вставить вентилятор отопителя.

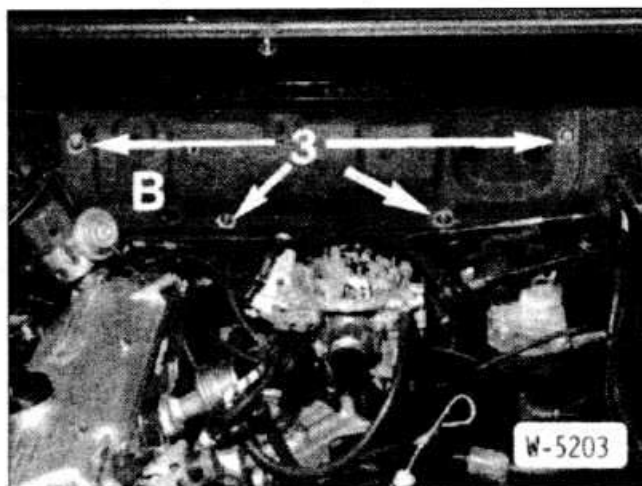
Внимание: Черная крыльчатка должна располагаться с правой стороны.

- Вставить зажим крепления вентилятора отопителя и защелкнуть проволочную скобу.
- Подсоединить электрические провода и разъем.
- Вставить верхний кожух вентилятора отопителя и защелкнуть в нижнем кожухе.
- Подключить провод массы к аккумулятору и проверить функционирование вентилятора отопителя на всех скоростях, при необходимости устранить неисправность.
- Вставить крышку и закрепить ее 4 гайками.
- Закрепить на крышке кабель новыми хомутами.
- Вставить накладку из профилированной резины.

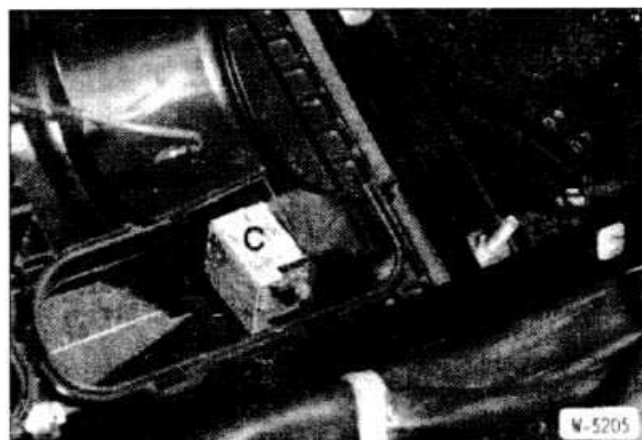
СНЯТИЕ И УСТАНОВКА, ПРОВЕРКА СОПРОТИВЛЕНИЯ МОТОРА ВЕНТИЛЯТОРА ОТОПИТЕЛЯ

Снятие

- Отключить провод массы от аккумулятора.



- Снять крышку -B-.



- Снять сопротивление -C- вентилятора отопителя.
- Замерить балластные сопротивления омметром согласно электрической схеме.

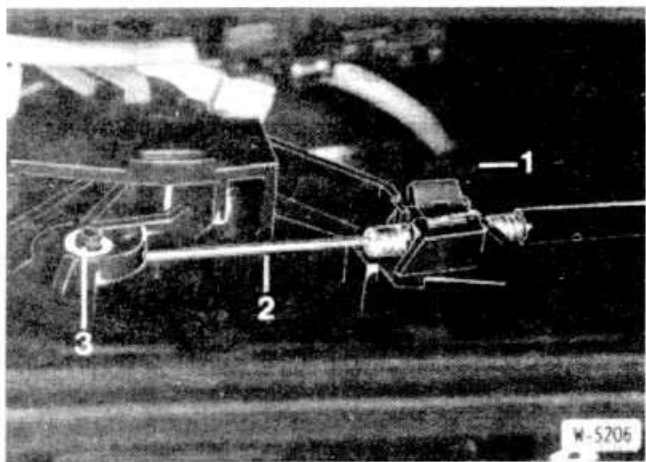
Установка

- Вставить сопротивление.
- Вставить крышку и закрепить ее 4 гайками.
- Подключить провод массы к аккумулятору.

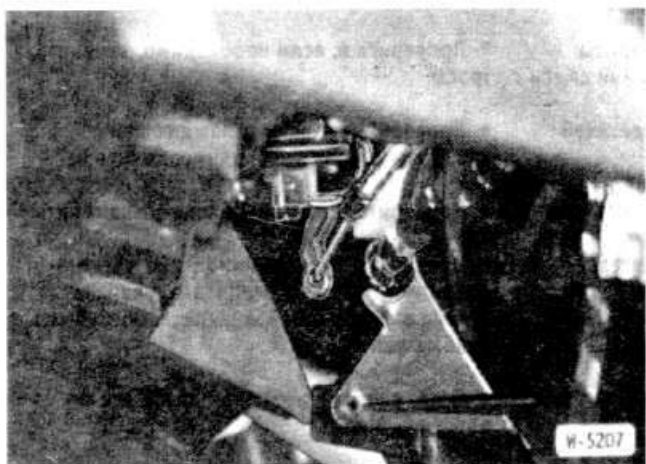
СНЯТИЕ И УСТАНОВКА ТРОСА ОТОПИТЕЛЯ

Снятие

- Отключить провод массы от аккумулятора.
- Снять облицовку под приборной доской с левой стороны. Для этого повернуть на 90° и вытащить 5 зажимов.
- Снять среднюю консоль (см. раздел «Снятие и установка средней консоли и полки под приборной доской»).
- Снять радиоприемник (см. раздел «Снятие и установка радиоприемника»).
- Просунуть руку в вырез под радиоприемник и с задней стороны отжать из планки переключателей выключатели или заглушки. Отсоединить разъемы от выключателей.
- Отвернуть 2 винта под пультом и немного выдвинуть пульт управления отопителя.

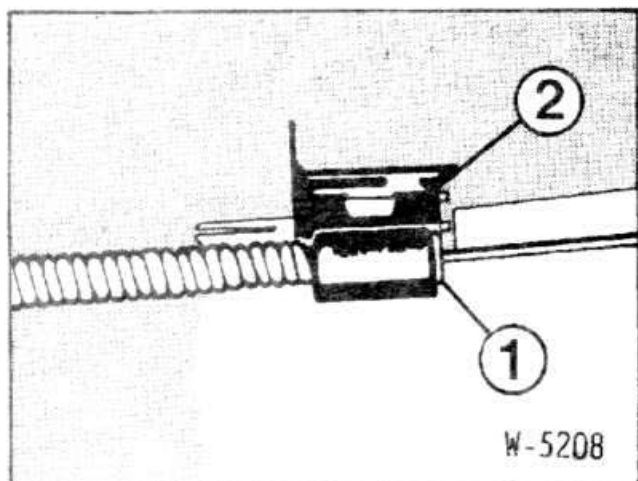


- Отжать зажим -1- и отсоединить трос -2- от движкового регулятора -3-.



- Отжать зажим в районе воздушной заслонки и отсоединить трос от воздушной заслонки.
- Вытащить трос, при этом проследить его прокладку.

Установка



- Подсоединить трос к рычагу воздушной заслонки и прижать оболочку -1- троса к держателю так, чтобы она находилась на уровне упора -2-. В этом положении прижать зажим.
- Подсоединить трос к движковому регулятору и установить регулятор в крайнее левое положение («закрыто»).
- Закрывать воздушную заслонку, для чего прижать рычаг воздушной заслонки к упору.

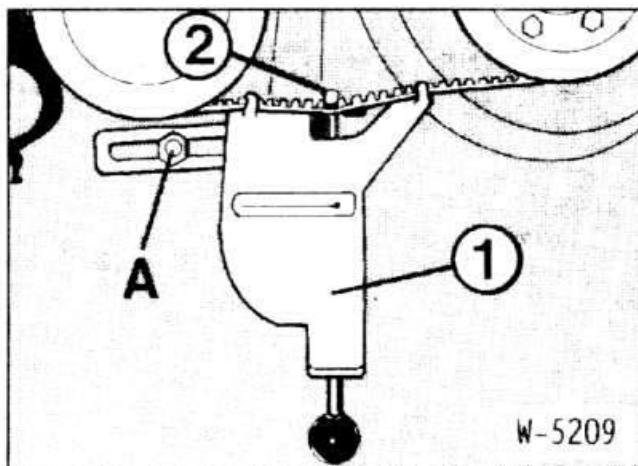
Внимание: При установке троса смесительной температурной заслонки поворотом гайки с накатом выставить смесительную заслонку в крайнее положение «холодно» или «тепло» и одновременно поставить ручку установки температуры в крайнее положение «холодно» или «тепло».

- Вращать втулку на свободном конце троса до ее установки в вырез в держателе.
- Закрепить втулку и тем самым трос зажимом -1- (W-5206).
- Прижать пульт управления отопителя и закрепить 2 нижними винтами.
- Надеть разъемы на выключатели и вставить выключатели или заглушки в планку переключателей.
- Установить радиоприемник (см. раздел «Снятие и установка радиоприемника»).
- Установить среднюю консоль (см. раздел «Снятие и установка средней консоли и полки под приборной доской»).
- Поставить облицовку под приборной доской и закрепить ее 5 зажимами.
- Подключить провод массы к аккумулятору.

НАТЯЖЕНИЕ КЛИНОВОГО РЕМНЯ КОМПРЕССОРА КОНДИЦИОНЕРА

В мастерских точная проверка и регулировка натяжения клинового ремня производится с помощью специальной установки. На этой установке имеются специальные шкалы для новых и бывших в употреблении ремней, а также для отдельных типов двигателей и агрегатов. Клиновой ремень имеет правильное натяжение, если указатель располагается против соответствующего регулировочного значения. Если такое приспособление отсутствует, ремень следует натягивать так, чтобы он прогибался при нажатии пальцем в середине между шкивами на 3 мм.

- Ослабить гайку крепления на оси поворота компрессора кондиционера, не отворачивая ее.



- Для натяжения ремня повернуть натяжной болт -А-. Проверить натяжение пальцем.
- После этого затянуть гайку крепления моментом 45 нм.
- При измерении натяжения клинового ремня с помощью приспособления BMW -1- натяжной крюк -2- приспособления должен накладываться на острие зуба.

ДИАГНОСТИКА НЕИСПРАВНОСТЕЙ СИСТЕМЫ ОТОПЛЕНИЯ

| <i>Неисправность</i> | <i>Причина</i> | <i>Способ устранения</i> |
|---|--|--|
| Не работает вентилятор отопителя | Перегорел предохранитель мотора вентилятора | <ul style="list-style-type: none"> • Проверить предохранитель вентилятора, при необходимости заменить. |
| | Дефект переключателя вентилятора | <ul style="list-style-type: none"> • Проверить, имеется ли напряжение на балластных сопротивлениях Если нет, снять и проверить переключатель вентилятора |
| | Отказ электромотора | <ul style="list-style-type: none"> • Проверить, имеется ли напряжение на клеммах мотора при включенном зажигании. Если оно есть, заменить мотор |
| Вентилятор отопителя не работает только в одном положении переключателя | Отказ балластного сопротивления | <ul style="list-style-type: none"> • Заменить в комплекте балластные сопротивления мотора вентилятора |
| Отопление не отключается регулятором отопителя | Дефект выключателя | <ul style="list-style-type: none"> • Проверить выключатель |
| | Повреждены или заклинены тросы управления заслонки воздушной смеси | <ul style="list-style-type: none"> • Проверить и, если необходимо, заменить тросы |
| Недостаточная мощность отопления | Пониженный уровень охлаждающей жидкости | <ul style="list-style-type: none"> • Проверить уровень охлаждающей жидкости и, если необходимо, долить ее |
| | Дефект термостата системы охлаждения | <ul style="list-style-type: none"> • Проверить и, если необходимо, заменить |
| | Не открывается клапан отопителя. | <ul style="list-style-type: none"> • Проверить функционирование электромагнитного клапана отопителя в канале отвода охлаждающей жидкости, обеспечить срабатывание |
| Шумы в районе вентилятора | Проникновение грязи, листья | <ul style="list-style-type: none"> • Снять вентилятор и прочистить его и воздушный канал |
| | Дисбаланс ротора вентилятора, разрушение подшипника | <ul style="list-style-type: none"> • Снять и проверить работу вентилятора |